

Sporák indukční 4 zóny

| | | |
|--------------|------------------------|----------|
| Model | Sap kód | 00013593 |
| PCID-88ET | Skupina artiklů | Sporáky |



- Typ spotřebiče: Elektrické zařízení
- Příkon zóny 1 [kW]: 5
- Příkon zóny 2 [kW]: 5
- Příkon zóny 3 [kW]: 5
- Příkon zóny 4 [kW]: 5
- Stupeň krytí ovládacích prvků: IPX5
- Materiál: AISI 304 vrchní deska i opláštění

| | | | |
|-------------------------------|--------------------|--|-----------|
| Sap kód | 00013593 | Počet zón | 4 |
| Šířka netto [mm] | 800 | Příkon zóny 1 [kW] | 5 |
| Hloubka netto [mm] | 800 | Příkon zóny 2 [kW] | 5 |
| Výška netto [mm] | 422 | Příkon zóny 3 [kW] | 5 |
| Hmotnost netto [kg] | 43.00 | Příkon zóny 4 [kW] | 5 |
| Příkon elektrický [kW] | 20.000 | Rozměry sklokeramic-ké desky [mm] | 750 x 770 |
| Napájení | 400 V / 3N - 50 Hz | | |

Technický list

Technický výkres



Sporák indukční 4 zóny

Model

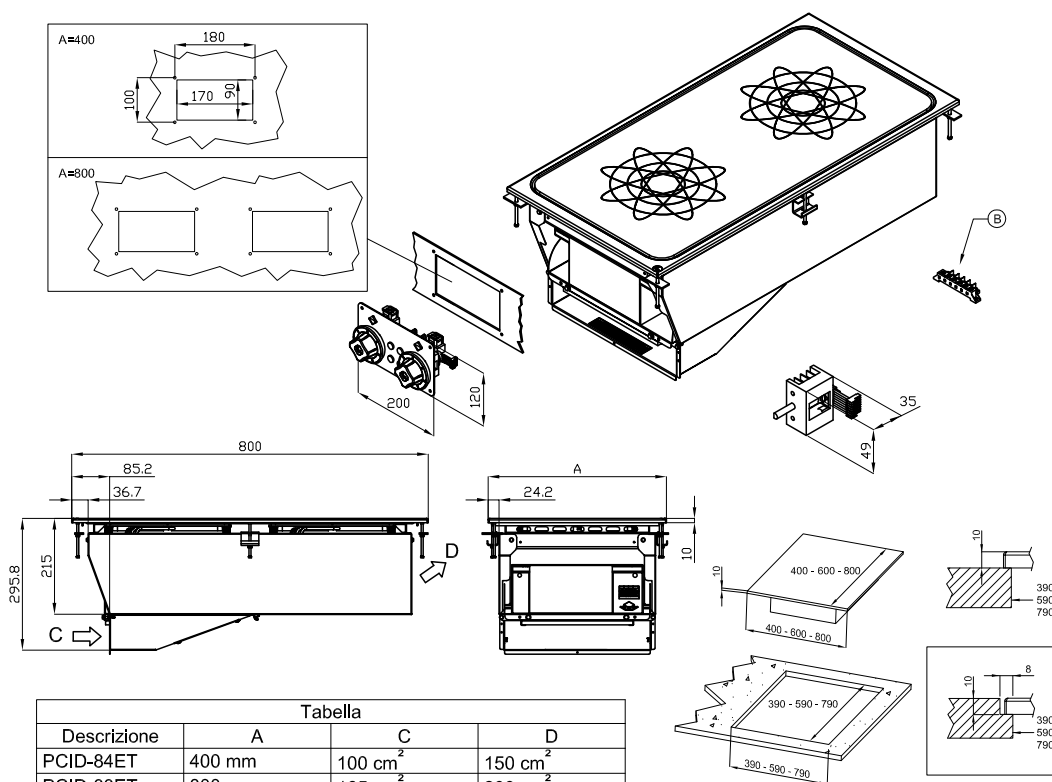
Sap kód

00013593

PCID-88ET

Skupina artiklů

Sporáky



| Tabella | | | |
|-------------|--------|---------------------|---------------------|
| Descrizione | A | C | D |
| PCID-84ET | 400 mm | 100 cm ² | 150 cm ² |
| PCID-88ET | 800 mm | 165 cm ² | 200 cm ² |

| | | | | | |
|---|------------|--|---|-----------------------|--|
| A | Data plate | | B | Electrical connection | |
|---|------------|--|---|-----------------------|--|



Sporák indukční 4 zóny

| | | |
|--------------|------------------------|----------|
| Model | Sap kód | 00013593 |
| PCID-88ET | Skupina artiklů | Sporáky |

1. Sap kód:

00013593

2. Šířka netto [mm]:

800

3. Hloubka netto [mm]:

800

4. Výška netto [mm]:

422

5. Hmotnost netto [kg]:

43.00

6. Šířka brutto [mm]:

830

7. Hloubka brutto [mm]:

970

8. Výška brutto [mm]:

540

9. Hmotnost brutto [kg]:

50.00

10. Typ spotřebiče:

Elektrické zařízení

11. Konstruční typ zařízení:

Drop-in

12. Příkon elektrický [kW]:

20.000

13. Napájení:

400 V / 3N - 50 Hz

14. Stupeň krytí ovládacích prvků:

IPX5

15. Materiál:

AISI 304 vrchní deska i opláštění

16. Typ vrchní desky:

Prolisovaná - komfortní údržba čištění

17. Tloušťka vrchní desky [mm]:

2.00

18. Počet zón:

4

19. Příkon zóny 1 [kW]:

5

20. Příkon zóny 2 [kW]:

5

21. Příkon zóny 3 [kW]:

5

22. Příkon zóny 4 [kW]:

5

23. Typ ovládání výkonu:

Knoflíkové

24. Počet stupňů regulace výkonu:

6

25. Servisní přístup:

Zepředu odejmutím čelního panelu a nádob na odpadní tekutiny

26. Počet hořáků/ploten:

4

27. Typ elektrických varných zón:

Indukční

28. Rozměry sklokeramické desky [mm]:

750 x 770

Technický list

Technické parametry



Sporák indukční 4 zóny

| | | |
|--------------|------------------------|----------|
| Model | Sap kód | 00013593 |
| PCID-88ET | Skupina artiklů | Sporáky |

29. Průřez vodičů CU [mm²]:

10

31. Nosnost [kg]:

60

30. Tloušťka sklokeramické desky [mm]:

6